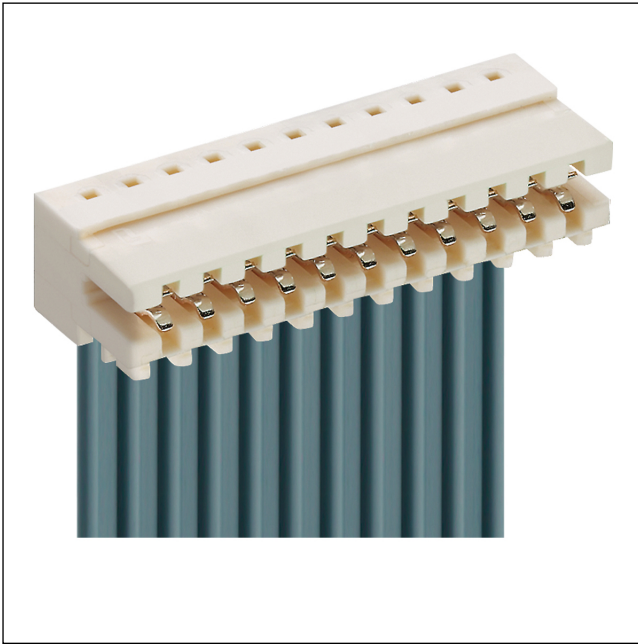


35

3520-2

RAST-2.5-Steckverbinder, Raster 2,5/5,0 mm



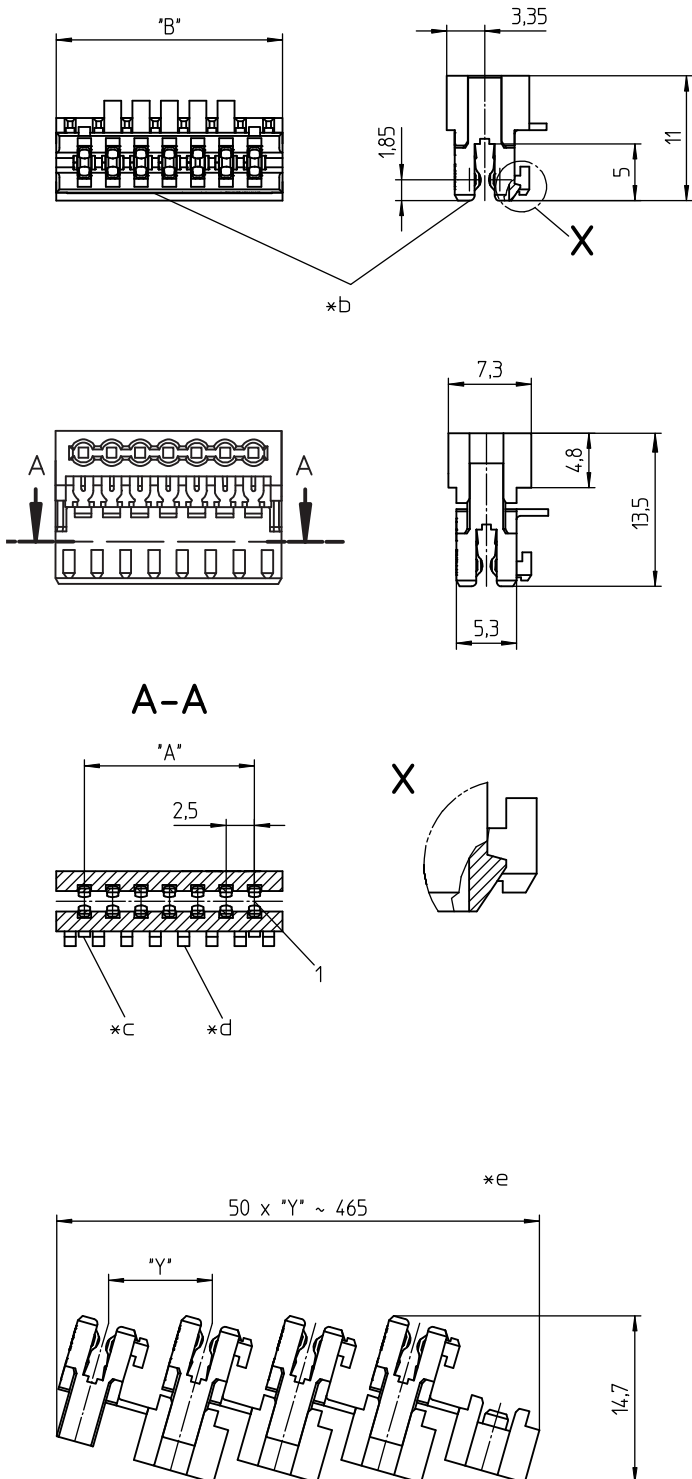
RAST-2.5-Steckverbinder für direktes und indirektes Stecken, in Schneidklemmtechnik (SKT), mit Innenverrastung, für Rasterstegleitung  
Kontakt raster 2,5 mm

---

Approbationen:



35 3520-2



### Umgebungsbedingungen

Temperaturbereich -40 °C/+130 °C<sup>1</sup>

<sup>1</sup> obere Grenztemperatur (Kontaktträger) RTI (elektrisch) der UL Yellow Card


### Werkstoffe

Kontaktträger PBT, V-0 nach UL94 – 3520-2 (S... V...)  
PA, V-2 nach UL94 – 3520-2 M12(S... V...)<sup>1</sup>


Kontaktfeder CuSn, verzinkt – 3520-2 (M...S...)  
CuSn, verzinkt (Sn/Ag), 2- bis 9-polig – 3520-2 (M...S...)  
V03  
CuSn, unternickelt und vergoldet – 3520-2 (M...S...)  
V102

<sup>1</sup> M12: Bauteil glühdrahtbeständig (GWT 750 °C), Prüfung nach IEC 60695-2-11, Beurteilung nach IEC 60335-1 (Flamme < 2 s)

### Mechanische Daten

Kontaktierung mit Leiterplatte 1,5 ± 0,14 mm  
Steckkraft/Kontakt ≤ 4,0 N  
Ziehkraft/Kontakt ≥ 0,5 N  
Kodiervorschläge auf [www.lumberg.com](http://www.lumberg.com) 

### Anschließbare Leiter Schneidklemmbereich

Bauform Einzelleiter, Rasterstegleitung 2,5 mm  
Querschnitt min. 0,14 mm<sup>2</sup>  
Querschnitt max. 0,38 mm<sup>2</sup>  
Isolationsdurchmesser ≤ 1,6 mm  
Freigegebene Leiter auf [www.lumberg.com](http://www.lumberg.com) 

### Elektrische Daten (bei T<sub>v</sub> 20 °C)

Durchgangswiderstand ≤ 5 mΩ  
Bemessungsstrom 4 A (T<sub>v</sub> 60 °C)  
2 A (T<sub>v</sub> 100 °C)  
Bemessungsspannung 32 V AC  
Isolierstoffgruppe IIIa (IEC)/2 (UL) (CTI ≥ 250)  
Kriechstrecke 0,6 mm  
Luftstrecke 0,6 mm  
Isolationswiderstand > 1 GΩ

- \*a konfektionierter Zustand
- \*b Farbkennzeichnung:  
3520-2 (M...)S01 blau  
3520-2 (M...)S02 grün  
3520-2 (M...)S03 braun
- \*c Verrastung (Detail X)
- \*d Kodierung
- \*e Verkettung der Bauteile (Lieferzustand)

**Zugehörige Produkte**

Gegenstücke

☞ 3551                      ☞ 355195                      ☞ 3555

Zubehör

☞ 3501

Verarbeitungsequipment

☞ HA3...e	☞ HA35e	☞ HA35e-CA
☞ HA35e-RK	☞ HA35f	☞ HA35f-CA
☞ HA35f-CA-KC	☞ HA35f-CA-KC-KT	☞ HA35f-CA-KC-KT-HV
☞ HA35f-HV	☞ HA35f-KC	☞ HA35f-KC-KT
☞ HA35f-RK	☞ HA35f-RK-CA	☞ HA35f-RK-CA-KC
☞ HA35f-RK-CA-KC-KT	☞ HA35f-RK-CA-KC-KT-HV	☞ HZ-M35
☞ HZ35	☞ HZ35-K	☞ KHP35
☞ VARICON 7000	☞ VARICON 7000-DC	☞ VARICON 7000-DC-CR
☞ VARICON 7000-Eco	☞ VARICON 7000-Eco-CR	☞ VARICON 7000-Inline
☞ VARICON 7000-Inline-CR	☞ VARICON 7000-RD	☞ VARICON 7000-RD-CR
☞ VARICON 7000-Unica-35		

Bestellbezeichnung	Polzahl	VE (Stück)	MDQ (Stück)	Abmessungen	
				A (mm)	B (mm)
3520-2 04	4	2700	5400	7,5	12,4
3520-2 05	5	2250	2250	10,0	14,9
3520-2 06	6	1800	3600	12,5	17,4
3520-2 07	7	1800	3600	15,0	19,9
3520-2 08	8	1350	2700	17,5	22,4
3520-2 09	9	1350	2700	20,0	24,9
3520-2 10	10	1350	2700	22,5	27,4
3520-2 11	11	900	2700	25,0	29,9
3520-2 12	12	900	2700	27,5	32,4
3520-2 13	13	900	2700	30,0	34,9
3520-2 14	14	900	2700	32,5	37,4
3520-2 15	15	900	2700	35,0	39,9
3520-2 16	16	450	2700	37,5	42,4
3520-2 17	17	450	2700	40,0	44,9
3520-2 18	18	450	2700	42,5	47,4
3520-2 19	19	450	2700	45,0	49,9
3520-2 20	20	450	2700	47,5	52,4

Die Bestellbezeichnung ist um weitere Angaben zu ergänzen (z.B. für Kodierungen, Farb- und Materialoptionen).

**Verpackung:**

verkettet, im Karton